

# Aufbauanleitung

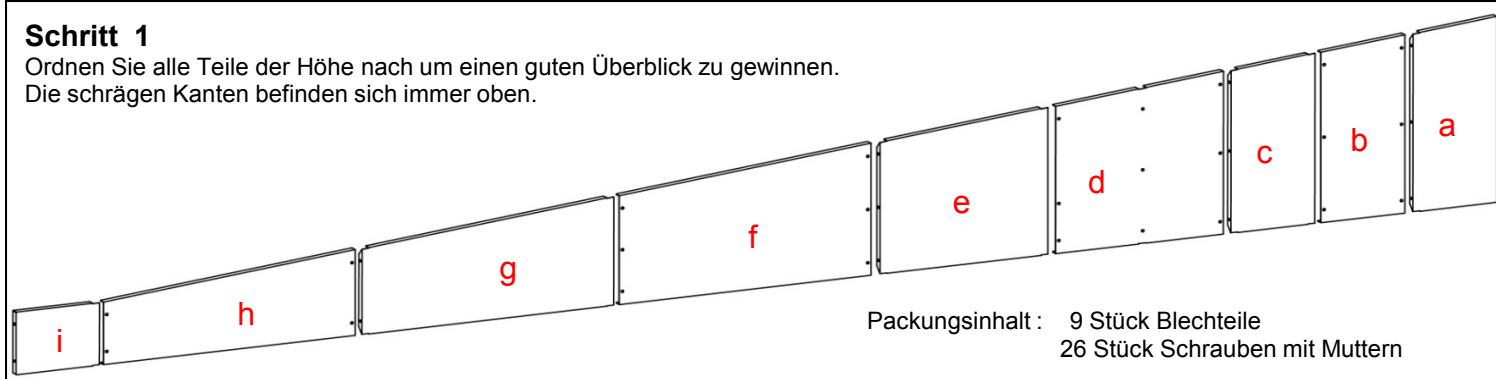
## Kräuterschnecke

Artikel Nr. 03 003 251  
Länge 78 cm, Breite 78 cm, Höhe 60 cm

*prima terra*

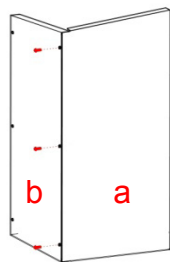
### Schritt 1

Ordnen Sie alle Teile der Höhe nach um einen guten Überblick zu gewinnen.  
Die schrägen Kanten befinden sich immer oben.

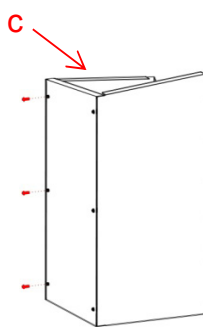


Packungsinhalt : 9 Stück Blechteile  
26 Stück Schrauben mit Muttern

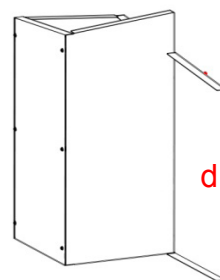
**Schritt 2** Nun schrauben Sie nacheinander alle Blechteile zusammen. Beginnend mit den beiden höchsten Teilen.



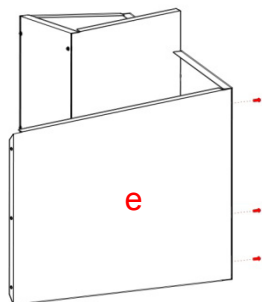
### Schritt 3



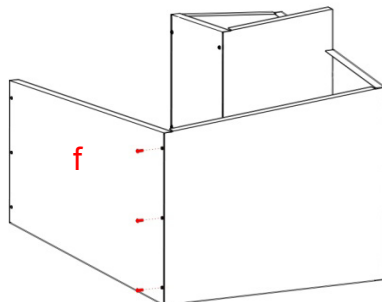
### Schritt 4



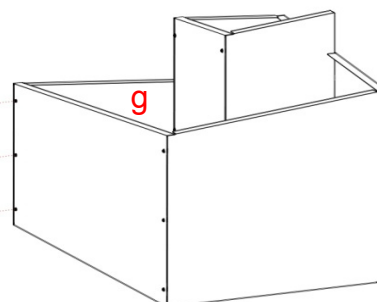
### Schritt 5



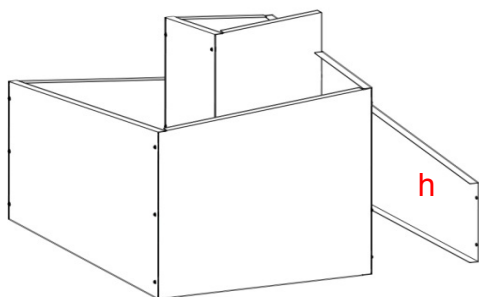
### Schritt 6



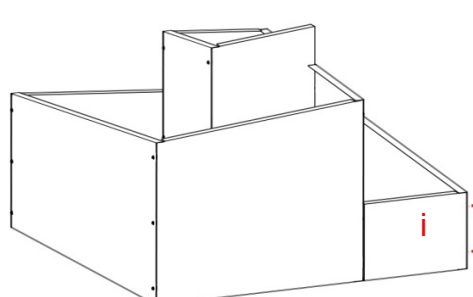
### Schritt 7



### Schritt 8



### Schritt 9



### Allgemeine Information zur Edlerstoberfläche von prima terra

Rost ist ein Natureffekt und keine Oberfläche gleicht der anderen. Wir verwenden zur Produktion der prima terra Produkte einen hochwertigen Stahl der Güte DC01A und **keinen Corten-Stahl**. Corten-Stahl hat zwar eine extrem hohe Lebensdauer, jedoch sind seine Bestandteile, z.B. Nickel, Chrom und Phosphor, gerade im Zusammenhang mit Lebensmittel oder Hautkontakt oft unerwünscht. Durch die Verwendung eines hochwertigen Stahlbleches mit einer Blechdicke von 1,5 mm erreichen Ihre Edlerst-Produkte von prima terra ein sehr hohes Alter.

Wir starten den Verrostungsprozess nur mit Speiseessig und Salz. Daher besteht keine Gesundheitsgefahr. Eventuelle Verschmutzungen durch Rostpartikel an Kleidung und Haut sind unbedenklich und lassen sich leicht reinigen. Eine gleichmäßige und kompakte Rostschicht bildet sich durch Witterungseinflüsse erst im Laufe der Zeit. Durch Besprühen mit Essig können Sie den Verrostungsprozess selber beschleunigen. Die endgültige Rostschicht bleibt dann über viele Jahre beständig.

# Assembly instructions

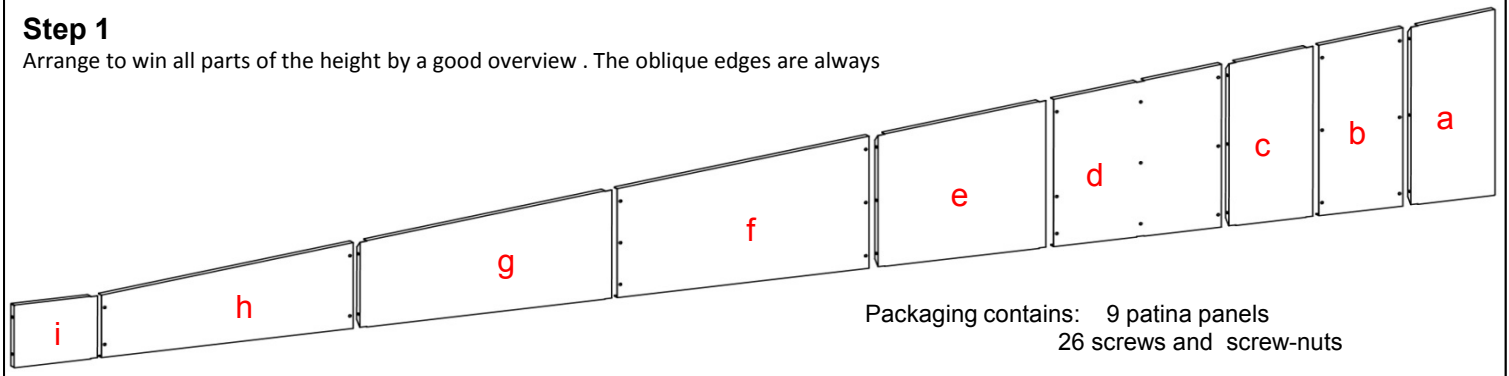
## Herbal snail

Article Nr. 03 003 251  
Size 30,7 x 30 7 inches, height 23,6 inches

*prima terra*

### Step 1

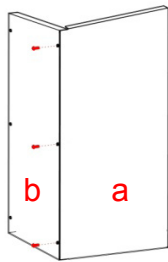
Arrange to win all parts of the height by a good overview . The oblique edges are always



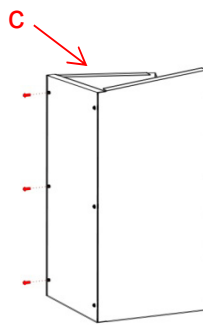
Packaging contains: 9 patina panels  
26 screws and screw-nuts

### Step 2

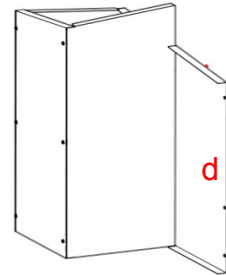
Now screw successively all sheet metal parts.  
Starting with the two highest parts.



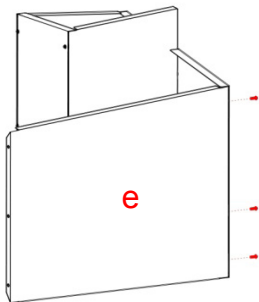
### Step 3



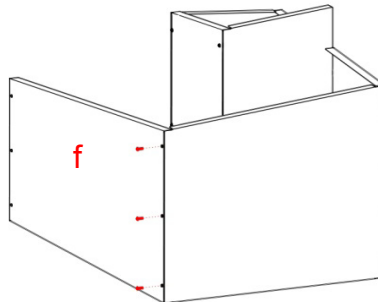
### Step 4



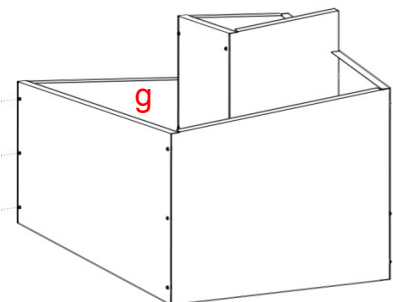
### Step 5



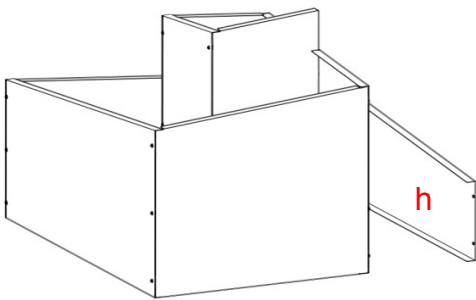
### Step 6



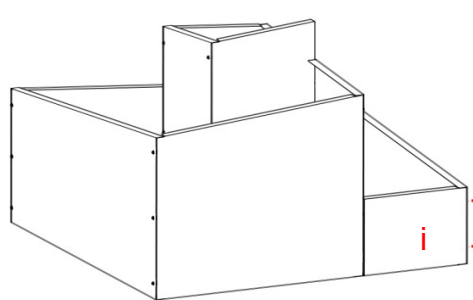
### Step 7



### Step 8



### Step 9



### General information about patina by prima terra

Rust is a product of nature and the surfaces always have this special individual look. Prima terra products are made out of high-quality steel (DC01A) and we especially want to refer that we are not using any kind of corton-steel. Corton-steel is famous for it's durability and resistance. BUT it is made out of nickel, chrome and phosphor - these elements are not recommended for a healthy living, food and skin care.

We at prima terra do without these kind of harmful components. Our prima terra patina products have long durability and resistance because of using high-quality steel which has a sheet thickness of 0,06 inches.

The natural process of corrosion will initiated by using common vinegar and salt so there is no health risk at all. Sometimes the natural effect of rust products can soil clothes or skin - that is harmless and can be cleaned easily. With time one can see an equable and solid rost layer appearing. The process of corrosion can be accelerate by spraying more vinegar on the product itself. The final look will remain for many years.

# Instructions de montage

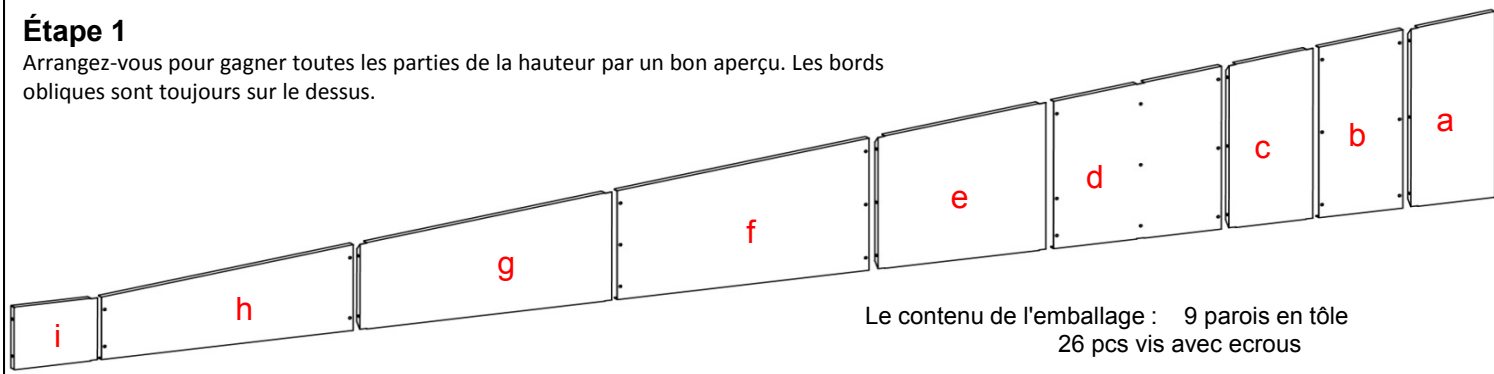
## Escargot d'herbes

Numéro d'article 03 003 251  
Longueur 78 cm, largeur 78 cm, hauteur 60 cm

*prima terra*

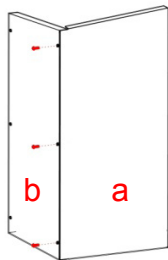
### Étape 1

Arrangez-vous pour gagner toutes les parties de la hauteur par un bon aperçu. Les bords obliques sont toujours sur le dessus.

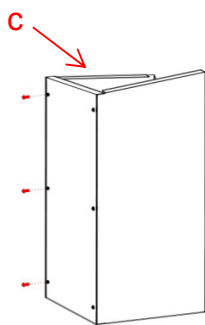


Le contenu de l'emballage : 9 parois en tôle  
26 pcs vis avec écrous

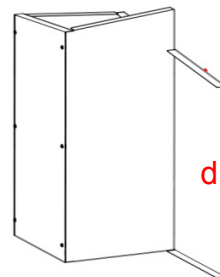
**Étape 2** Dévissez successivement toutes les pièces en tôle. En commençant par les deux parties les plus élevées.



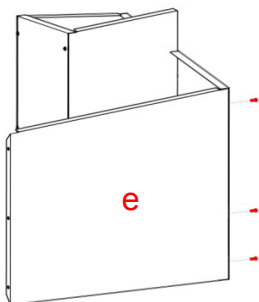
### Étape 3



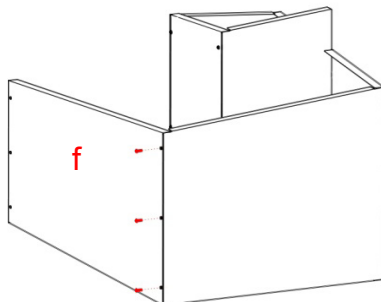
### Étape 4



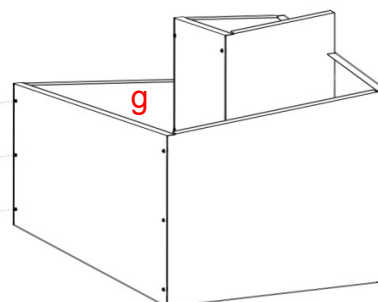
### Étape 5



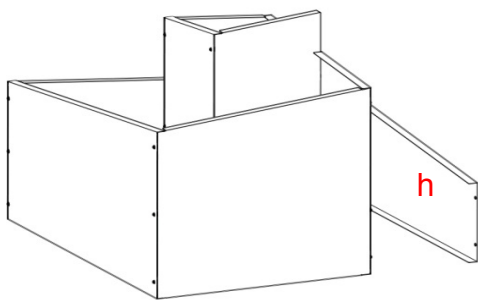
### Étape 6



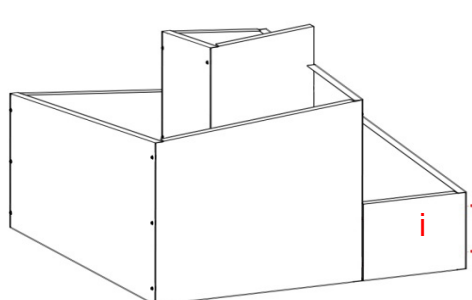
### Étape 7



### Étape 8



### Étape 9



### Informations générales des produits de la rouille - prima terra

La rouille est un effet naturel et aucune surface ne ressemble à l'autre. On utilise seulement l'acier de qualité (DC01A). On ne prend pas l'acier-corten. Même si ce genre d'acier-corten a une durée de vie longtemps on ne préfère pas travailler avec des éléments comme le nickel, le chrome et le phosphore, lesquels sont connus d'être un risque pour la santé et l'environnement. De prendre en tôle d'acier avec une épaisseur de 1,5mm garantit une qualité extraordinaire et une durée de vie longtemps. On commence le processus de rouille avec du vinaigre comestible sur la surface.

Et tout ça est complètement naturel et il n'y a aucun risque pour la santé. Quelquefois les vêtements et la peau peuvent se retrouver tachés sales mais tout redevient propre très facilement avec simplement l'eau. Si votre produit devait ne pas encore présenter de couleur rouille naturelle, alors celle-ci se formera dans les mois à venir par le biais de la pluie et de l'humidité ou on peut aussi mettre encore plus de vinaigre soi-même.